



trayvuller remplisseuse de plaques

KV 98



Basisgegevens:

- voor het vullen van trays, maximaal 40 cm breed
- mobiele machine
- regelbare snelheid grondaanvoer
- morsvrij grondrecuperatiesysteem
- instelbaar naar trayhoogte en traybreedte
- capaciteit: tot 1.000 trays per uur
- roterende borstel aan uitgang voor afwerking vulling

Données de base:

- remplissage de plaques jusque 40 cm de largeur
- machine mobile
- vitesse réglable alimentation de terreau
- système de récupération de terreau intégré
- réglable selon hauteur et largeur des plaques
- capacité: jusque 1.000 plaques par heure
- brosse rotative à la sortie pour finition de la remplissage



roterende borstel
brosse rotative

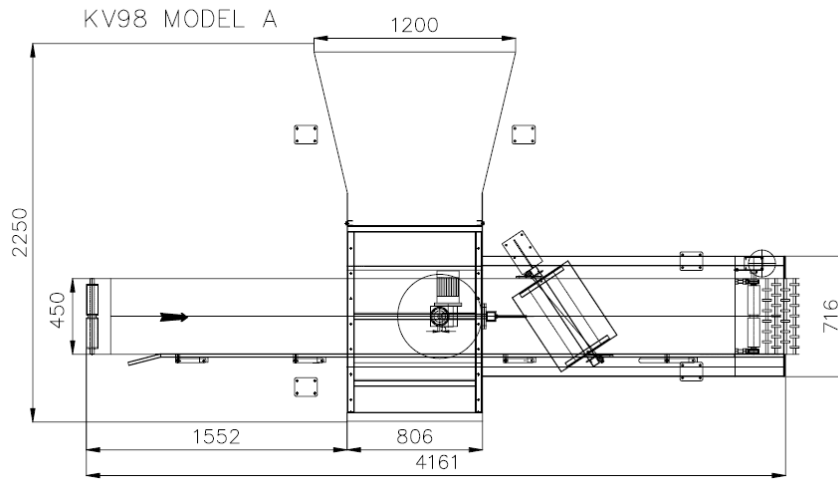
mobiele machine met verhoogde
grondbak
machine mobile avec bac rehaussé

op veld
sur champ

trayvullers / remplisseuses de plaques

Ten gevolge van voortdurend onderzoek, zijn wij niet verantwoordelijk voor veranderingen in deze informatie. A cause de recherche continue, nous ne sommes pas responsable pour changements de cet information.





Technische gegevens:

- voltage: 3 x 240 V of 3 x 400 V
- motor opvoer: 1,5 kW 1500 t/m (variomotor)
- motor band: 0,37 kW 1500 t/m (frequentie sturing)
- motor terugvoerschroef: 0,37 kW 1500 t/m
- motor borstel: 0,12 kW 750 t/m
- motor vlinder: 0,37 kW 1500 t/m
- gewicht: 1.000 kg

Données techniques:

- voltage: 3 x 240 V ou 3 x 400 V
- moteur chaîne élévatrice: 1,5 kW 1500 t/m (moteurvariateur)
- moteur tapis: 0,37 kW 1500 t/m (par fréquence)
- moteur vis retour terreau: 0,37 kW 1500 t/m
- moteur brosse: 0,12 kW 750 t/m
- moteur hélice: 0,37 kW 1500 t/m
- poids: 1.000 kg

toebehoren en overige machines – accessoires et autres machines:

grondopvoerwagen
élévateur de terreau



boorunit
système foret



ontstapelband SDS
tapis de défilage SDS



volumer zaai
semoir volume

